

Drop-In Ventilerad kylbrunn. Drop-in, centralkyla. Öppen runt om. 5 GN (1/1).

Produkt # _____

Modell # _____

Namn # _____

SIS # _____

AIA # _____



341101 (D12R5)

Ventilerad kylbrunn. Drop-in,
centralkyla. Öppen runt om.
5 GN (1/1).

Kort specifikation

Pos.

Drop-in ventilerad kylbrunn. Konstruerad för flush installation för förbättrad renhet och snyggare design. Designad för att servera mat i 5 GN (1/1)-kantiner med ett maxdjup på 150 mm. Livsmedel som läggs i vid rätt temperatur bibehåller sin kärntemperatur enligt Afnor-standarder. Automatisk avfrostning. Digital kontroll med temperaturvisning med exakt justering (0,1 ° C). HACCP-kompatibla digitala kontroller med synliga larm. Brunnens justerbara botten kan ställas in i 5 positioner för varje GN 1/1 sektion, oberoende av varandra för att visa olika livsmedel/maträtter med olika höjder. Jämnare temperatur tack vare kraftfulla fläktar och stor yta på förångaren. Den nedre delen av brunnen är avtagbar för enklare åtkomst till förångaren. Främre galler och brunnbottenpaneler kan tas bort utan behov av något verktyg för snabb och effektiv rengöring. Brunnen kan rengöras med en slang (efter att du enkelt har tagit bort fläktarna). Brunn i 304 AISI rostfritt stål med rundade hörn för att underlätta rengöringen. Brunnen är också utrustad med ett dräneringshåll. Utmärkt isolering vilket minskar energiförslusten. För centralkyla. R452a köldmedia, andra köldmedier finns tillgängliga vid förfrågan.

Huvudfunktioner

- Brunnens nedre del kan tas ur för enkel åtkomst till förångaren.
- Förinställd anslutning för fjärrenhet för nedkyllning (medföljer inte).
- Lämplig för GN 1/1 kantiner med en maximal höjd på 150 mm.
- CB- och CE-certifierade.
- Konstruerad för flush installation för förbättrad renhet och snyggare design.
- Temperaturdisplay med exakt justering (0,1 ° C).
- HACCP-kompatibla digitala kontroller med synliga larm.
- Livsmedel som läggs i vid rätt temperatur bibehåller sin kärntemperatur enligt Afnor-standarder.
- Automatisk avfrostning.
- Designad för att servera mat i GN (1/1)-kantiner.
- Tillgängliga storlekar: 2, 3, 4, 6 GN(1/1)-kantiner.
- Justerbar brunnbotten som kan ställas in i 5 positioner för varje GN 1/1 sektion, oberoende av varandra för att visa olika livsmedel/maträtter med olika höjder.
- Temperaturjämnhet garanterad tack vare kraftfulla fläktar och stor yta på förångaren.
- Främre galler och brunnbottenpaneler kan tas bort utan behov av något verktyg för snabb och effektiv rengöring.
- Brunnen kan rengöras med en slang (efter att du enkelt har tagit bort fläktarna).
- Modell med inbyggd kompressor finns tillgänglig.

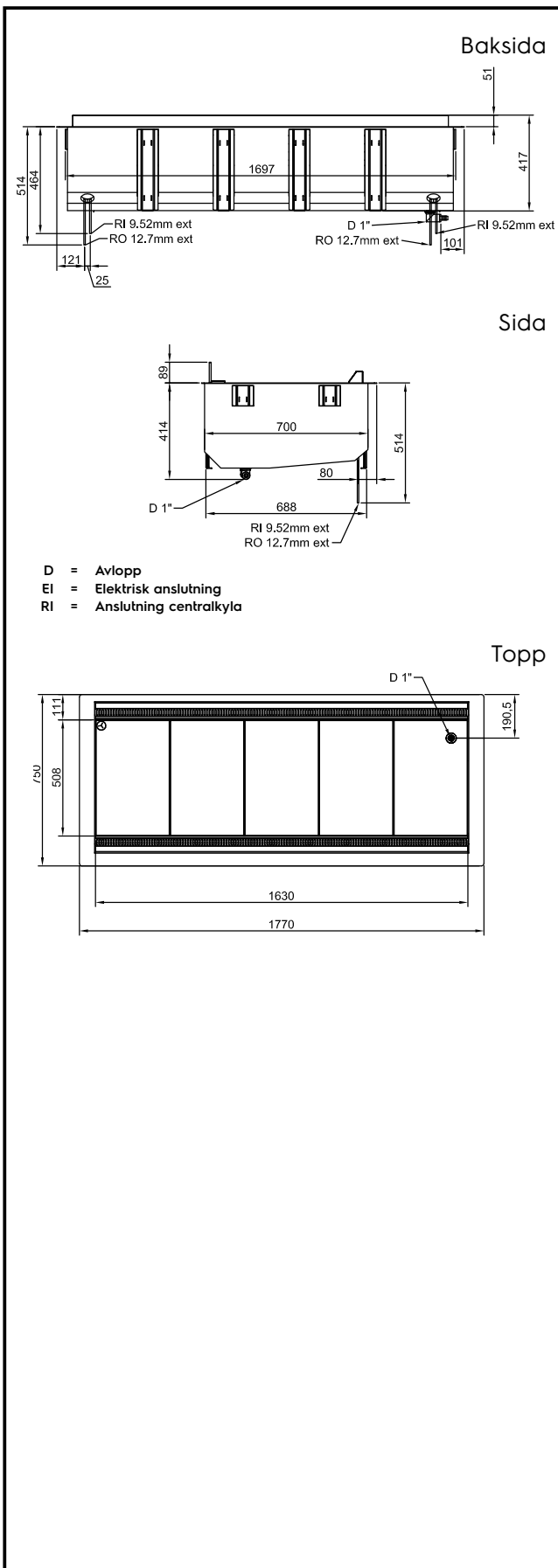
Konstruktion

- Brunnens botten är lutande för att underlätta vattentömning.
- Med dräneringshåll.
- Digital styrning med temperaturdisplay.
- IPx2 intyg för vattentålighet.

Hållbarhet

- Utmärkt isolering vilket minskar energiförslusten.







Electrolux
PROFESSIONAL

Drop-In
Ventilerad kylbrunn. Drop-in,
centralkyla. Öppen runt om. 5 GN (1/1).

Elektricitet

Spänning: 220-240 V/1N ph/50 Hz
Effekt, max: 0.12 kW

Vatten

Storlek vattenavlopp: 1"

Viktig information

Ytermått, bredd 1770 mm
Ytermått, djup 750 mm
Ytermått, höjd 390 mm
Nettovikt: 77.2 kg
Fraktvikt: 112 kg
Frakthöjd: 510 mm
Fraktbredd: 790 mm
Fraktdjup: 1810 mm
Fraktvolym: 0.73 m³
Topptemperaturen: +4 / +8 °C

Kyldata

Köldmedium: R452A
Anslutning, centralkyla
utlopp: 12.7 mm
Anslutning, centralkyla in: 9.52 mm

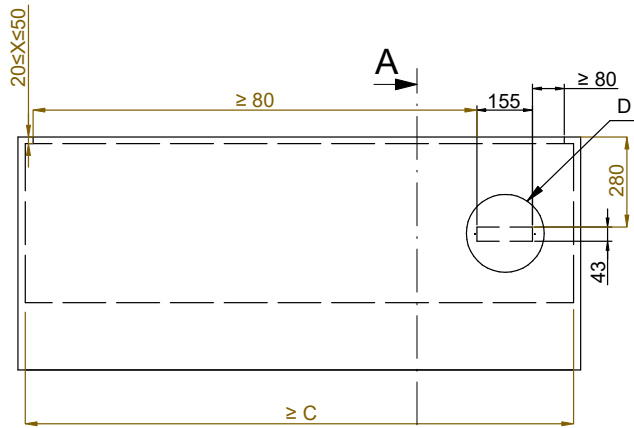
Hållbarhetsdata

Ljudnivå: 0 dBA



Drop-In
Ventilerad kylbrunn. Drop-in, centralkyla. Öppen runt om. 5 GN (1/1).
Företaget förbehåller sig rätten att göra ändringar i de produkter utan föregående meddelande.

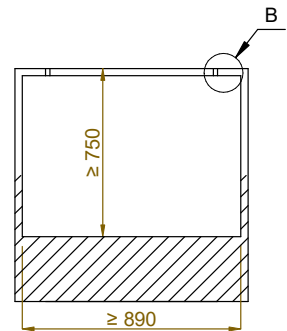
2026.05.22



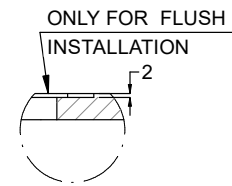
Front view
Scala: 1:10



Dettaglio D
Scala 1:7



Section Cut A-A
Scala: 1:10

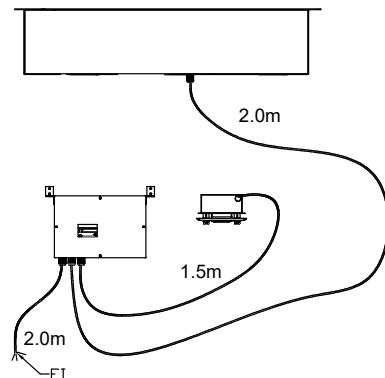
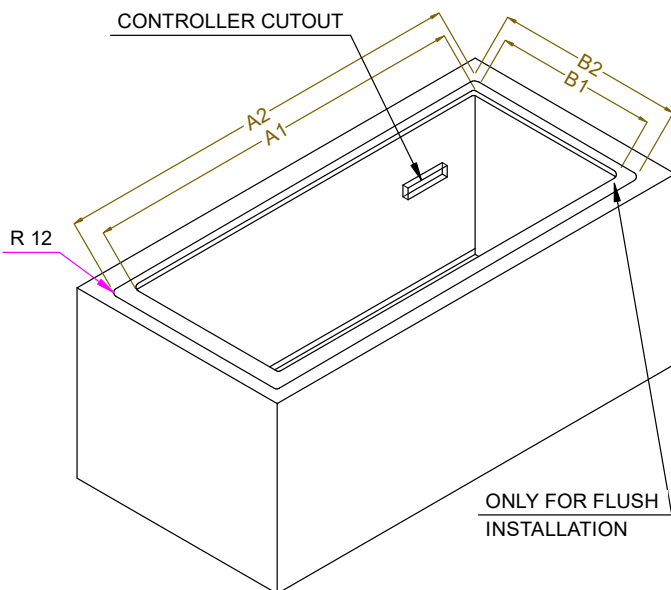


Dettaglio B
Scala 1:2



Top view
Scala: 1:10

CAPACITY	CUTOUT		LOWERING FOR FLUSH INSTALLATION		C
	A1	B1	A2	B2	
2GN	740	710	804	754	920
3GN	1060		1124		1250
4GN	1390		1454		1580
5GN	1710		1774		1900



595T02400 - COLD VENT. WELL REM.